

## 32082004 タリスS2シングルレバーハイスパウト洗面混合水栓 カタログ誤表記についてのお知らせ

拝啓

皆様におかれましては益々ご清祥のこととお喜び申し上げます。  
さて今年発売開始となりました、32082004 タリスS2シングルレバーハイスパウト洗面混合水栓に関しまして、  
同梱排水金具についてカタログに誤表記がございましたのでお知らせ申し上げます。当製品に**排水金具は同梱されておりません**。お客様にはご迷惑をおかけすることとなり、誠に申し訳ございません。  
つきましては、下記の通り訂正申し上げます。何卒ご理解賜りますよう、宜しくお願い申し上げます。

敬具

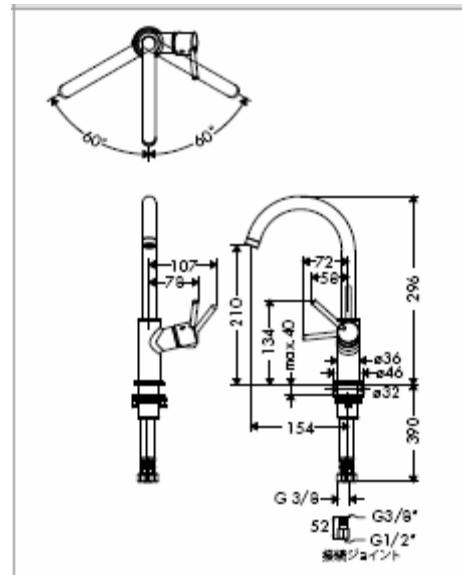
### 誤表記(下線部)

ハングローエ総合カタログ2010 P43

ハングローエ総合カタログ2010 P146



**32082004** クロム **推奨品** **NEW**  
タリス S2  
シングルレバーハイスパウト洗面混合水栓  
(ポップアップ引棒無、プッシュオープン式排水金具付)  
取付予定  
¥49,900 (税込¥52,395)  
図面・注意事項P.146



**32082004**  
タリスS2  
シングルレバーハイスパウト洗面混合水栓  
(ポップアップ引棒無、プッシュオープン式排水金具付)  
接続ジョイント1/2" (2個) 付き  
排水金具別途  
\*必要作動圧(給水・給湯同圧): 0.1 - 0.5MPa  
\*開口寸法φ35mm

### 訂正後

**32082004** クロム  
タリス S2  
シングルレバーハイスパウト洗面混合水栓  
(ポップアップ引棒無、排水金具別途)



**50100000**  
共通部品  
プッシュオープン式排水金具  
(ヨーロッパ製洗面器用)  
¥9,000 (税込¥9,450)  
図面・注意事項 P.152

※組み合わせに必要な場合は別途ご注文をお願いいたします。  
(弊社取り扱いプッシュオープン式排水金具はヨーロッパ製洗面器用となります)

今件に関するお問い合わせ:  
ハングローエ ジャパン株式会社 03-5424-1956